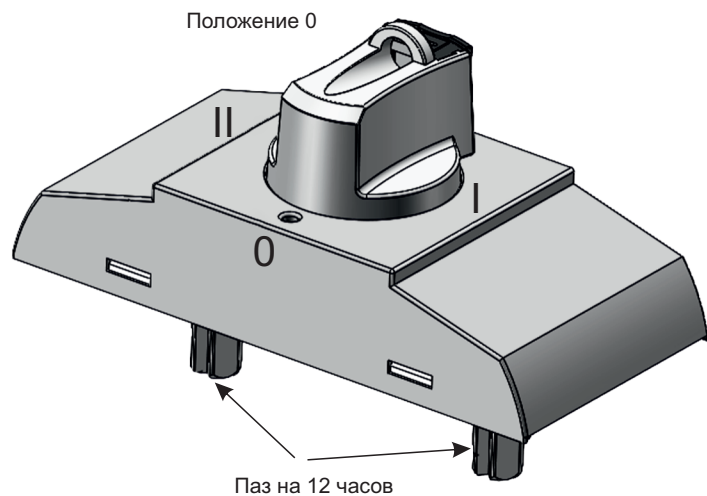


Положение OFF

Паз на 12 часов



Положение 0

Паз на 12 часов

Sinvel

Инструкция по сборке реверсивных блоков SDP-REV



Этапы сборки реверсивного выключателя-разъединителя SDP:

1. Установить соединительные клипсы на 1 выключатель
2. Соединить 2 выключателя с помощью клипс
3. Установить реверсивный блок на выключатели

ООО "АйДи-Электро"

www.idelectro.ru

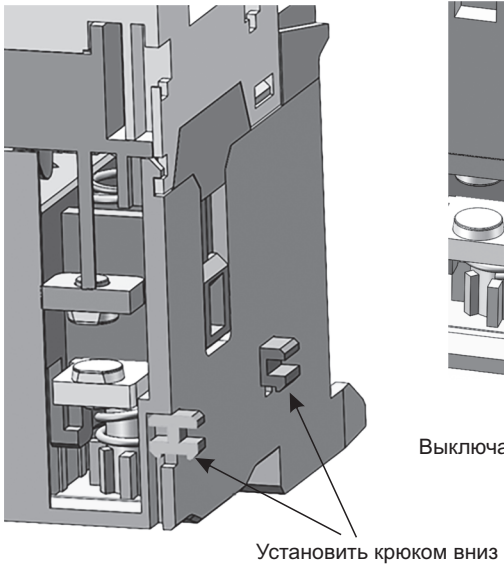
г. Екатеринбург, ул Анри-Барбюса, д.13

info@idelectro.ru

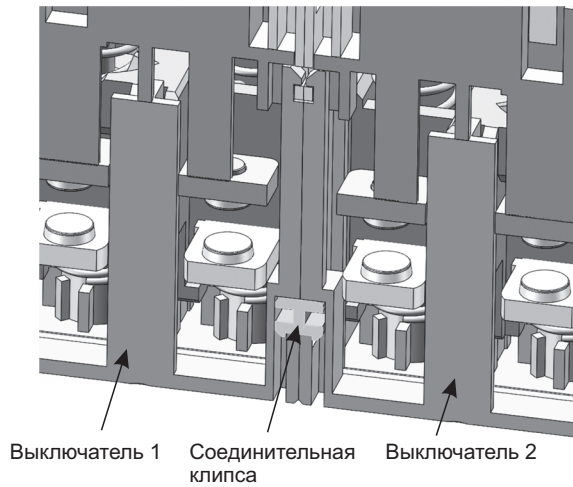
Поделитесь вашим опытом по использованию оборудования Sinvel! Нам важно Ваше мнение!



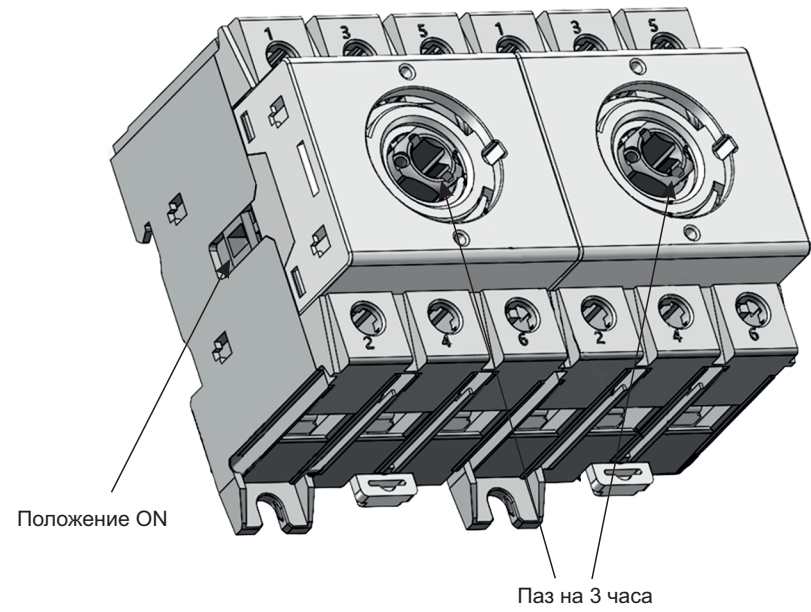
1 этап: установить 2 клипсы



2 этап: соединить 2 выключателя с помощью клипс



3 этап: монтаж реверсивного блока SDP-REV1



3 этап: монтаж реверсивного блока SDP-REV3

